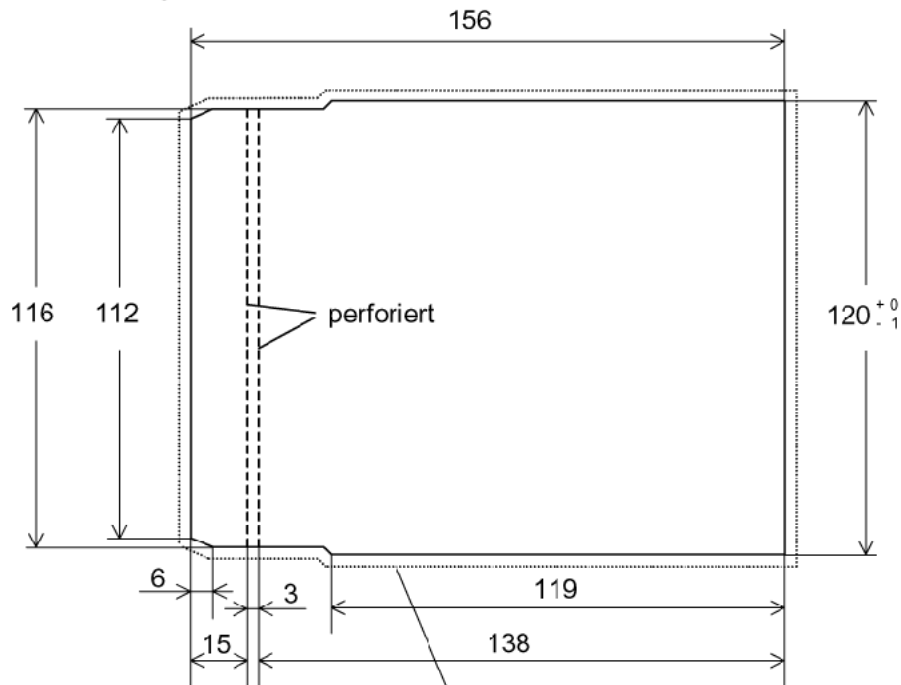


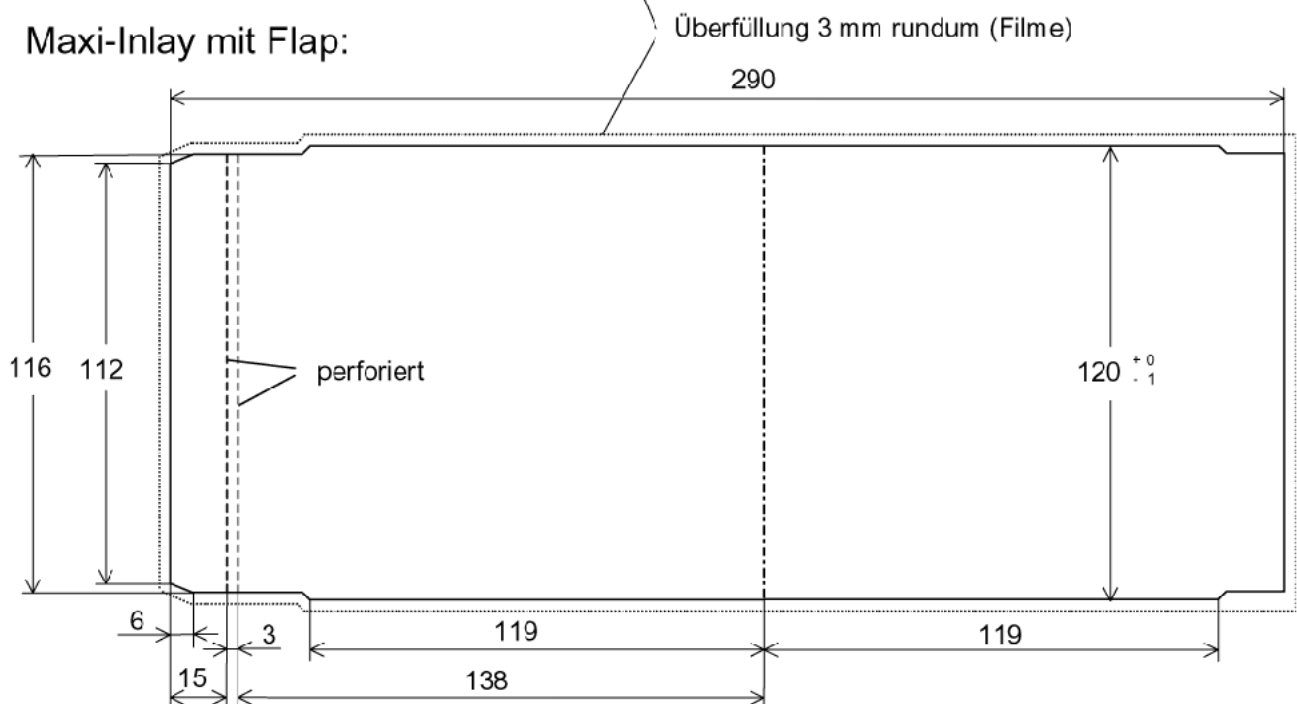
Spezifikationen für Maxi-Inlay

Maxi-Inlay ohne Flap:

Alle Masse in [mm]



Maxi-Inlay mit Flap:



- Druck:** 1/1- bis 4/4-farbig nach Euroskala + Glanzlack
- Sonderfarben:** Auf Anfrage (Pantonefarben ergeben Mehrkosten)
- Papier:** 170 g/m² masch. gestrichen
- Lithofilme:** Offsetdruck, seitenglatt, positiv seitenverkehrt, 3mm Überfüllung (Beschnitt) rundum, Raster 60 l/cm mit Passkreuzen und Schnitt- bzw. Falzzeichen
- Achtung:** Zur Farbverbindlichkeit unbedingt Proof / Andruck mitliefern (kleine Farbabweichungen sind, bedingt durch das Herstellverfahren in Sammeiformen, trotzdem noch möglich)